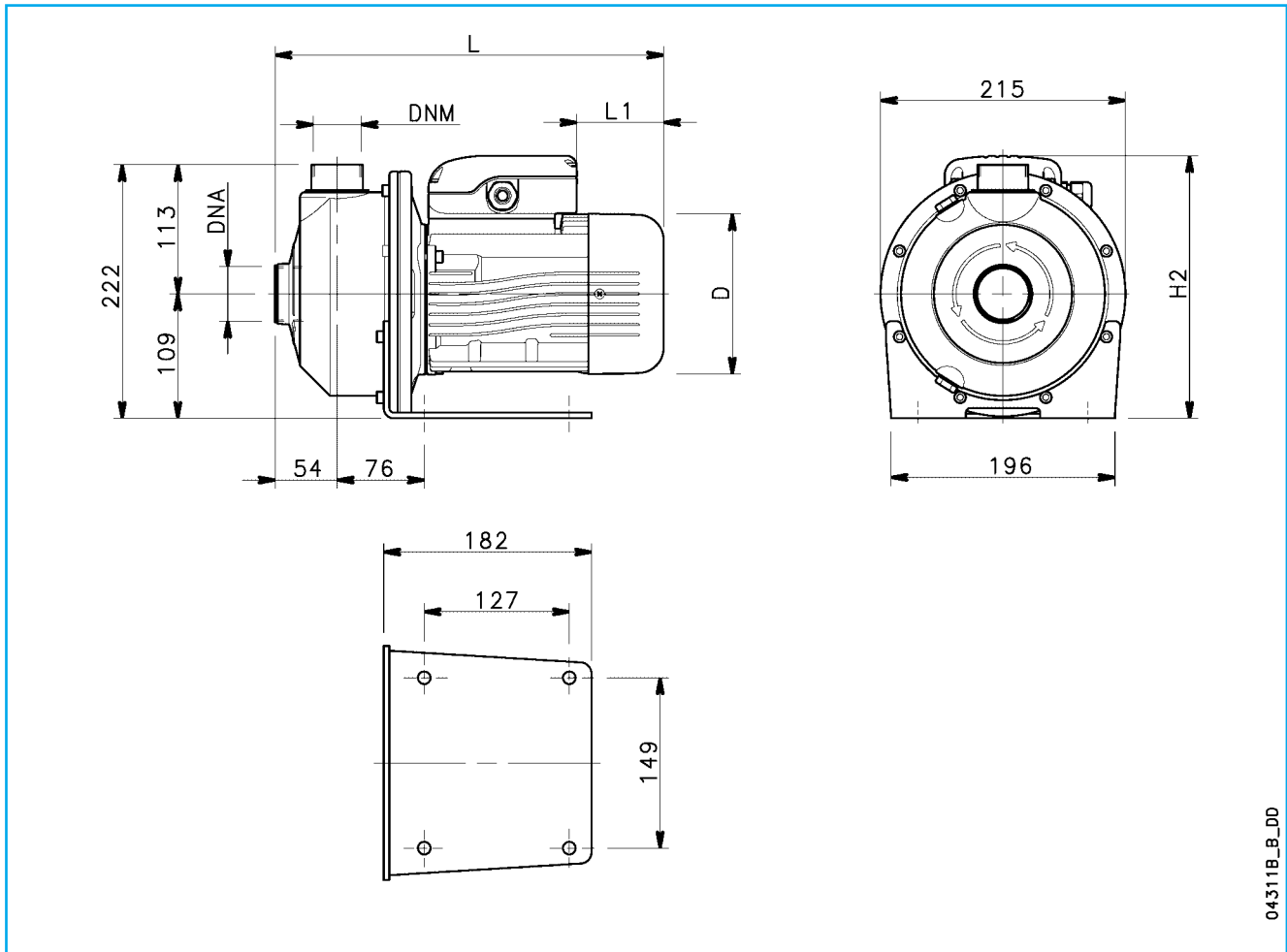


ABMESSUNGEN UND GEWICHTE BAUREIHE CO



04311B_B_DD

CO

PUMPENTYP	ABMESSUNGEN (mm)				DNA	DNM	GEWICHT
	D	H2	L	L1			
COM 350/03	120	220	325	62	Rp 1½	Rp ¼	10
COM 350/05	140	230	339	76	Rp 1½	Rp ¼	11.9
COM 350/07	140	230	339	76	Rp 1½	Rp ¼	12.6
COM 350/09	140	239	339	31	Rp 1½	Rp ¼	13.2
COM 350/11	156	246	385	69	Rp 1½	Rp ¼	14.5
COM 350/15	156	246	385	69	Rp 1½	Rp ¼	16.2
COM 500/15	156	246	385	69	Rp 2	Rp ½	16.2
COM 500/22	176	230	416	114	Rp 2	Rp ½	17.8
CO 350/03	120	220	325	62	Rp 1½	Rp ¼	10
CO 350/05	140	230	339	76	Rp 1½	Rp ¼	11.9
CO 350/07	140	230	339	76	Rp 1½	Rp ¼	12.6
CO 350/09	140	230	339	76	Rp 1½	Rp ¼	12.2
CO 350/11	156	238	385	114	Rp 1½	Rp ¼	14.5
CO 350/15	156	238	385	114	Rp 1½	Rp ¼	16.2
CO 500/15	156	238	385	114	Rp 2	Rp ½	16.2
CO 500/22	156	238	385	114	Rp 2	Rp ½	17.8
CO 500/30	176	230	416	149	Rp 2	Rp ½	22

co-2p50_a_td